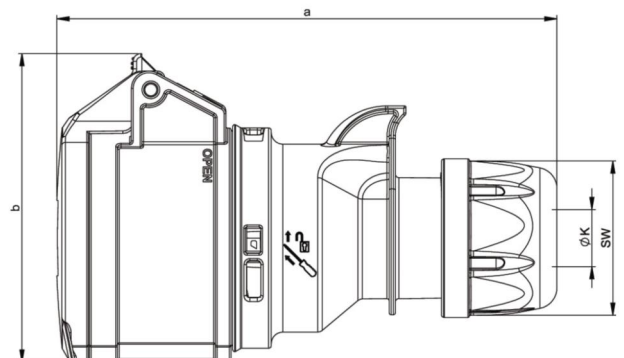


PCE Datenblatt

Artikel-Nr.	225-7v
Bezeichnung	CEE-Kupplung 32A 5p 7h IP44/IP54 SHARK
Langbeschreibung	CEE-Kupplung 32A 5p 7h IP44/IP54 SHARK Gehäusematerial: PA6 Nennstrom: 32A Polzahl: 5 (3P+N+PE) Uhrzeit-Stellung: 7h Nennspannung/Frequenz: 277/480V~ - 288/500V~ / 50+60Hz Kontakte: Messing vernickelt Anschlussstechnik: Schraubklemmen Schutzart: IP44/IP54
GTIN (EAN)	9003399153082
Ursprungsland	AT
Zolltarifnummer	85366990
Nettogewicht	0,270 kg
Verpackungsmenge	10
Mindestbestellmenge	10

ETIM 7.0	EC001320
IEC-Stromstärke	32 A
Polzahl	5
Spannung nach EN 60309-2	500 V (50+60 Hz) schwarz
Uhrzeit-Stellung	7 h
Kennfarbe	schwarz
RAL-Nummer	
Schutzart (IP)	IP44
Anschlussstechnik	Schraubklemme
Steckrichtung	gerade
Kabeleinführung	Verschraubung
Werkstoff	Kunststoff
Kontaktmaterial	CuZn
Oberflächenbehandlung	vernickelt
Kontakte	

a	168 mm
b	99 mm
K (Kabel Ø)	11,5-22 mm
SW	50 mm
Leitung flexibel	2,5-6 mm ²
Kontaktschrauben	110 Ncm
Zugentlastung	600 Ncm
Abmantelungslänge	50 mm
Abisolierlänge	12-14 mm



www.manufacturer-safety.info